

Station all-in-one per bubble tea

DESCRIZIONE E IMPIEGO



Saladette a due ante con plexiglass protettivo.
Permette la preparazione del bubble tea in un'unica postazione.

Questo prodotto è composto da:

- A - Rubinetto per tè per station
- A1 - Tubo di collegamento
- A2 - Pompa per liquidi BevJet Compact
- B - Ciabatta elettrica Fanton

CARATTERISTICHE DEL PRODOTTO

Larghezza	Profondità	Altezza
90 cm	70 cm	115 cm
Peso lordo	Peso netto	Voltaggio
70 kg	63 kg	230v 50hz

ALTRE CARATTERISTICHE TECNICHE

- Gas refrigerante: R404a-R507
- Assorbimento elettrico: 280W
- Temperatura di esercizio: +4-10°C
- Capacità netta: 220 litri

CERTIFICAZIONI



IMBALLAGGIO

Cartoni su pallet: Pallet da 1 cartone

NOTE E ALTRE DICHIARAZIONI

Nulla da segnalare

Revisione: 01/01/2022

Pietro Montefiori – Legale rappresentante
SENG CORPORATION SRL

Seng



A - Rubinetto per tè per station

DESCRIZIONE E IMPIEGO



Rubinetto in ottone (senza piombo) e acciaio INOX per l'erogazione automatica del tè.

Questo pezzo è composto da:

A1 - Tubo di collegamento

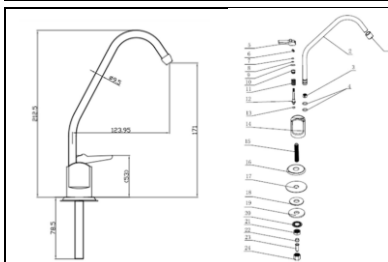
A2 - Pompa per liquidi BevJet Compact

ALTRE CARATTERISTICHE TECNICHE

- Valvola: nessuna valvola
- Pressione di esercizio: 1.60 MPA
- Pressione di ingresso dell'acqua: <8 bar

Tutti i prodotti sono stati testati in cicli di 100.000 volte ad un'alta pressione dell'acqua di 125 PSI (circa 8.6 bar).

CERTIFICAZIONI



NOTE E ALTRE DICHIARAZIONI

Nulla da segnalare

Revisione: 01/01/2022

Pietro Montefiori – Legale rappresentante
SENG CORPORATION SRL

A1 - Tubo di collegamento (per rubinetto tè)

DESCRIZIONE E IMPIEGO



Tubi Panice® in PE per il collegamento tra contenitore del tè e rubinetto superiore di erogazione.

Immagine a puro scopo illustrativo.

ALTRE CARATTERISTICHE TECNICHE

- Dimensioni: O.D. 6.4mm (+/- 0.1mm)
- Spessore: 1.15-1.27 mm
- Peso al metro: 18g/m
- Pressione di esercizio: 150 psi
- Pressione di scoppio: 500 psi
- Temperatura di esercizio: 4-42°C

CERTIFICAZIONI

-

NOTE E ALTRE DICHIARAZIONI

Nulla da segnalare

Revisione: 01/01/2022

Pietro Montefiori – Legale rappresentante
SENG CORPORATION SRL

A2 - Pompa per liquidi BevJet Compact

DESCRIZIONE E IMPIEGO



Sistema di erogazione delle bevande progettato per l'erogazione di acqua, vino, succhi senza polpa, tè freddi, alcol <15%, sciroppi e altro.

BevJet Compact si interrompe automaticamente quando termina la bevanda. Il design compatto ne consente il montaggio in spazi ristretti.

ALTRE CARATTERISTICHE TECNICHE

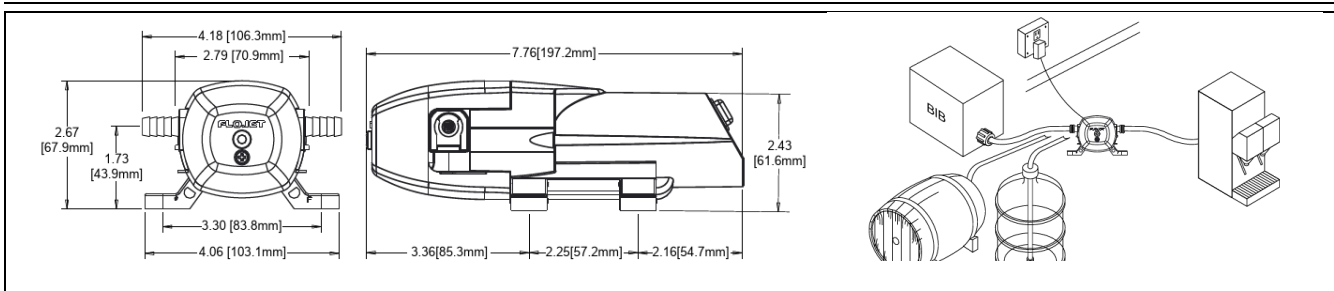
- Facile da pulire
- Certificazione NSF, che garantisce la conformità con tubazioni e raccordi approvati.
- Porta di disconnessione rapida, per la sostituzione del tubo flessibile in pochi secondi.
- I piedini di montaggio in gomma riducono al minimo il rumore.
- Spegnimento integrato, spegne automaticamente l'unità quando la bevanda termina
- Capacità di funzionamento a secco, per una vita più lunga e senza problemi.

CERTIFICAZIONI



The Public Health and Safety Organization

NOTE E ALTRE DICHIARAZIONI




Revisione: 01/01/2022

Pietro Montefiori – Legale rappresentante
SENG CORPORATION SRL

B – Ciabatta elettrica Fanton

DESCRIZIONE E IMPIEGO

	Presa elettrica multipla Fanton.
---	----------------------------------

ALTRE CARATTERISTICHE TECNICHE

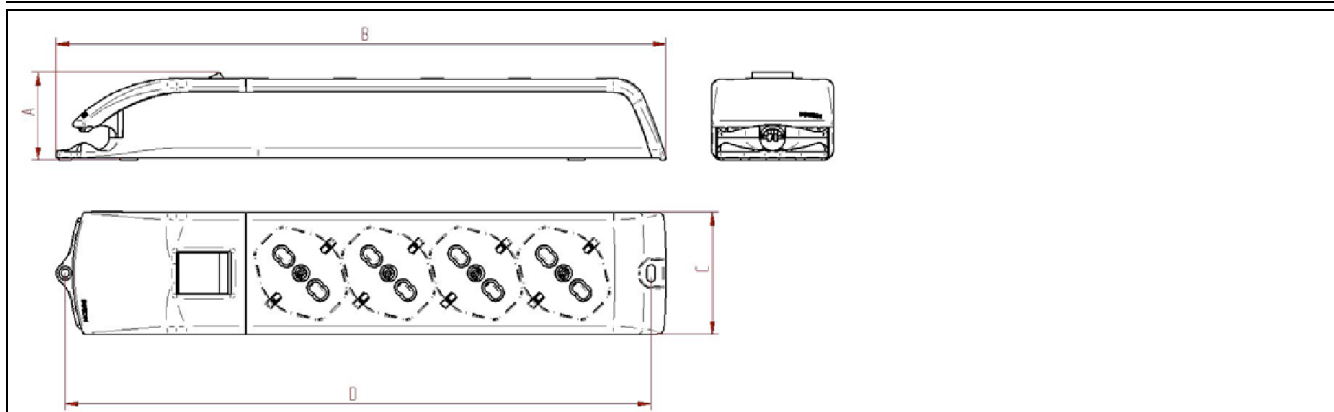
- Tensione e frequenza: 250v - 50Hz
- Portata massima: 3500W
- Corrente: 16°
- Prese: 4 2P+T 16A P40
- Spina a squadra 2P+T 16A (standard italiano)
- Cavo: 1,50m 3GI H05VV-F
- Alveoli in ottone schermati
- Peso: 366g

CERTIFICAZIONI

Il prodotto risulta conforme a:

- CEI 23-124:2012+V1:2015
- CEI 23-50:2007+V1:2008+V2:2011+V3:2015

NOTE E ALTRE DICHIARAZIONI



Revisione: 01/01/2022

Pietro Montefiori – Legale rappresentante
SENG CORPORATION SRL